

Dörrkarmar

Ingen fungerande dörr utan karm från CS Inredningar. Naturligtvis finns det flera mycket kompetenta karmproducenter. Vi vågar dock påstå att vår långa tradition, uppbyggda stora kapacitet i förening med jämn och hög kvalitet och säkra leveranser gör oss till en av de främsta i branschen.



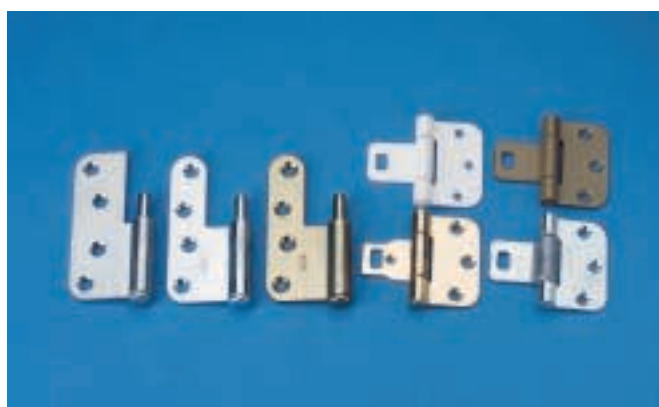
Standard utförande

Våra standard innerdörrkarmar är tillverkade av norrländsk senvuxen furu i dimensionerna 42 x 68 mm, 42 x 92 mm och 42 x 118 mm. Karmarna levereras med standardhöjd M20/M21 (1990/2090 mm) och med breddmoduler M07–M15 (690–1490 mm). Som kund kan du dessutom få dina egna mått enligt önskemål.

Dörrkarmarna har maskinellt urfrästa beslag för maximal precision symmetriskt placerade eller enligt kundens egna ritningar. Beslagen kan levereras monterade alternativt ej monterade.

Varje karm består av en gångjärnsida, en låssida samt ett överstycke, och i vissa fall en tröskel alternativt tröskelplatta av ek. Vid ytbehandlade karmar kan fingerskarv förekomma. Varje karm kan packas i sträckfilm komplett alternativt på pall. Karmarna kan erhållas med streckkodsmärkning alternativt littramärkta/objekt/lägenhetspackat allt enligt kundens egna önskemål.

Klarlackade karmar kan också erbjudas, då består grundkarmen av en grönkvist-sorterad furukvalité samt utan fingerskarv. Samtliga ytbehandlade karmar kan ha speciella beslag och dimensioner allt enligt kundens önskemål.



På bilderna visas ett urval av standard- och specialbeslag.

Typ av beslag (standardkarm)

- Gångjärn: 2 st GRORUD 2465/65 Epx, alternativt Fiskars 6540 Epx.
- Slutbleck: 1 st Boda 0045 Epx, alt. 0048 Epx.

Typ av ytbehandling (ytbehandlad standardkarm)

- Spacklad med vattenbaserat maskinspackel.
- Grundmålad med 2-komponent grundfärg.
- Toppmålad med 2-komponent toppfärg (kulör NCS S-0502-Y).



Tekniska detaljer

Våra dörrkarmar följer SIS vad gäller mått och utförande. Vi förbehåller oss dock rätten att i vissa fall utforma egna detaljer till våra karmar.

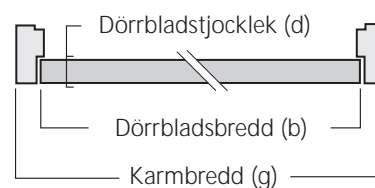
Standardmått

| Beteckningar | | Karm-yttermått | | Karm-falsmått | | Dörrmått | | |
|--------------|------|----------------|----------|---------------|------|-----------|----------|-------------|
| bredd | höjd | bredd (g) | höjd (h) | bredd | höjd | bredd (b) | höjd (c) | tjockl. (d) |
| 7M | 21M | 690 | 2090 | 630 | 2045 | 626 | 2040 | 40 |
| 8M | 21M | 790 | 2090 | 730 | 2045 | 726 | 2040 | 40 |
| 9M | 21M | 890 | 2090 | 830 | 2045 | 826 | 2040 | 40 |
| 10M | 21M | 990 | 2090 | 930 | 2045 | 926 | 2040 | 40 |
| 13M | 21M | 1290 | 2090 | 1230 | 2045 | 826 + 399 | 2040 | 40 |
| 15M | 21M | 1490 | 2090 | 1430 | 2045 | 826 + 599 | 2040 | 40 |
| 7M | 20M | 690 | 1990 | 630 | 1945 | 626 | 1940 | 40 |
| 8M | 20M | 790 | 1990 | 730 | 1945 | 726 | 1940 | 40 |
| 9M | 20M | 890 | 1990 | 830 | 1945 | 826 | 1940 | 40 |
| 10M | 20M | 990 | 1990 | 930 | 1945 | 926 | 1940 | 40 |

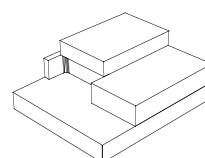
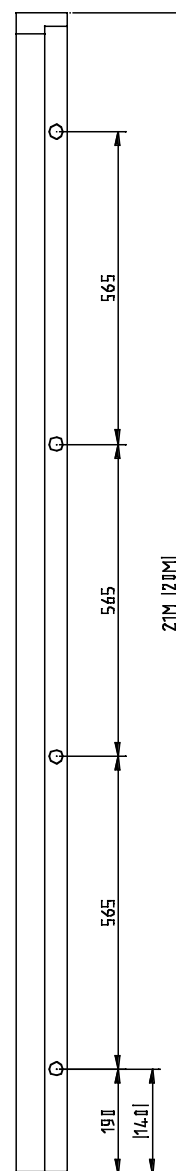
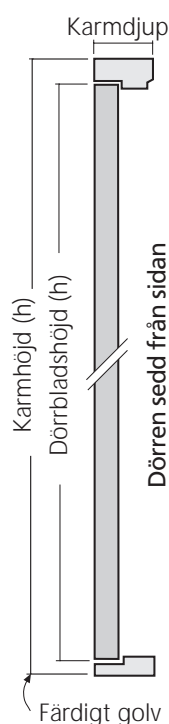
När inte standard räcker till

Ibland räcker det inte med standard. Här finns nästan inga restriktioner vad gäller utformning. Inner- och ytterdörrkarmar med monterad interdenslist för brandklassat utförande samt tätninglist för ljudklassat utförande kan naturligtvis levereras, i både ytbehandlat och obehandlat utförande. Karmar med speciella falsdjup, längder, bredder eller med individuella profilutföranden finns också i vår flora av anpassningar till kundernas önskemål. På kundens begäran kan vi även leverera vattenburen ytbehandling. Tätninglistor kan monteras eller bara spåras. Specialbeslag är heller inga problem bara vi får en beteckning.

Packning kan ske på många olika sätt. Normalt är det sträckfilmspackning som är standard för ytbehandlade karmar och pallpackning är standard på obehandlade.



Dörren sedd uppifrån



Snitt av karm-överstycke

Standardborring för monteringskrav

Innerdörrkarmar, standard

5:2**Obehandlad**

42 x 68–118 mm.

**Vitmålad**

42 x 68–118 mm.

**Vitmålad**Fräst för tätninglist.
42 x 68–118 mm.**Vitmålad**Fräst för gångjärn, borrarad för karmskruv.
42 x 68–118 mm.**CS Inredningar**

Garagevägen 1 943 31 Öjebyn Tel: 0911-66545 Fax: 0911-66446



Obehandlad standardkarm

Med monterat gångjärn och borrarad för karmskruv, inklusive täckplugg.



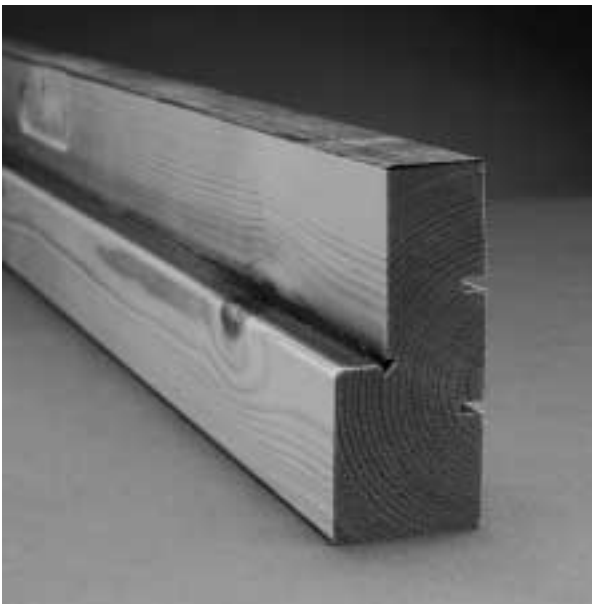
Obehandlad ytterdörrkarm

Med monterat gångjärn, tätningslist och borrarad för karmskruv, inklusive täckplugg.



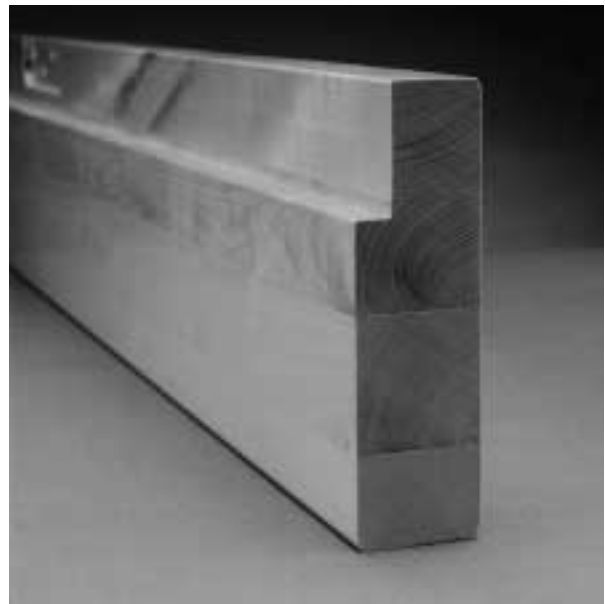
Vitmålad ytterdörrkarm

Med monterat gångjärn och borrarad för karmskruv, inklusive täckplugg.



Obehandlad ytterdörrkarm

Med teakframkant, fräst för tätningslist.



Klarlackad björkkarm special

Fräst för gångjärn.



**Klarlackad
ektröskelplatta 9 mm**

9 x 68–118 mm.



**Falsad, klarlackad
ektröskel 22 mm**

22 x 68–118 mm.



**Falsad, klarlackad
ektröskel 25 mm**

25 x 68–118 mm.



**Klarlackad
badrumströskel i ek**

9 x 68–118 mm.



**Klarlackad
handikapptröskel 25 mm**

25 x 68–118 mm.



**Klarlackad
ektröskelplatta 9 mm**

9 x 68–118 mm.



**Falsad, klarlackad
ektröskel 22 mm**

22 x 68–118 mm.



**Falsad, klarlackad
ektröskel 25 mm**

25 x 68–118 mm.



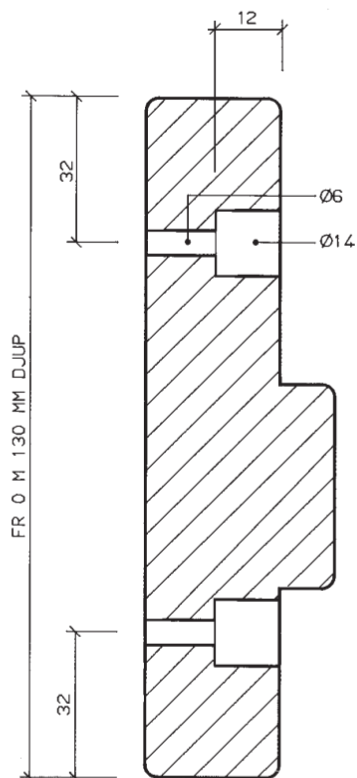
**Klarlackad
badrumströskel i ek**

9 x 68–118 mm.



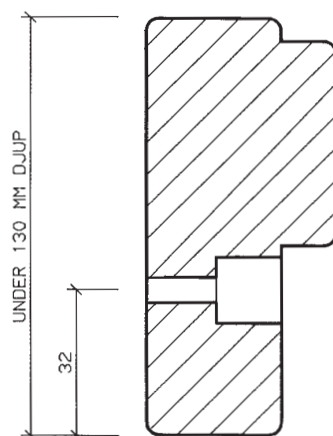
**Klarlackad
handikapptröskel 25 mm**

25 x 68–118 mm.



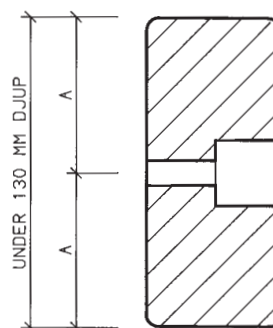
Fästhålsplacering

Innerdörrkarm, standard, och öppningskarm.



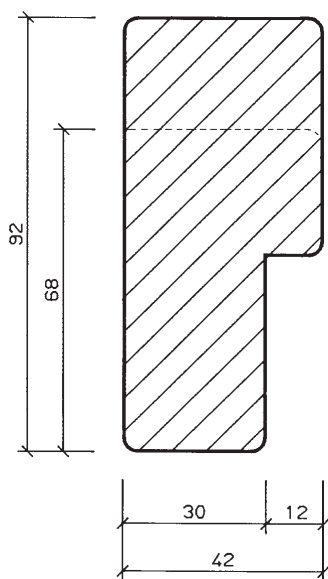
Fästhålsplacering

Innerdörrkarm, standard.



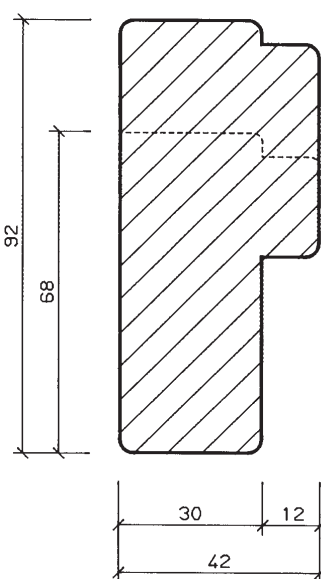
Fästhålsplacering

Öppningskarm.



Profiltyp

Rundprofil.



Profiltyp

S-profil.